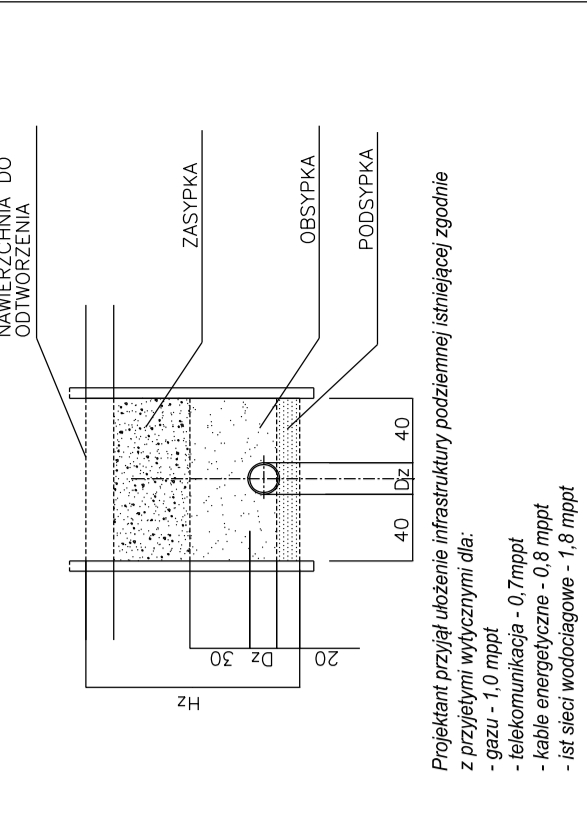
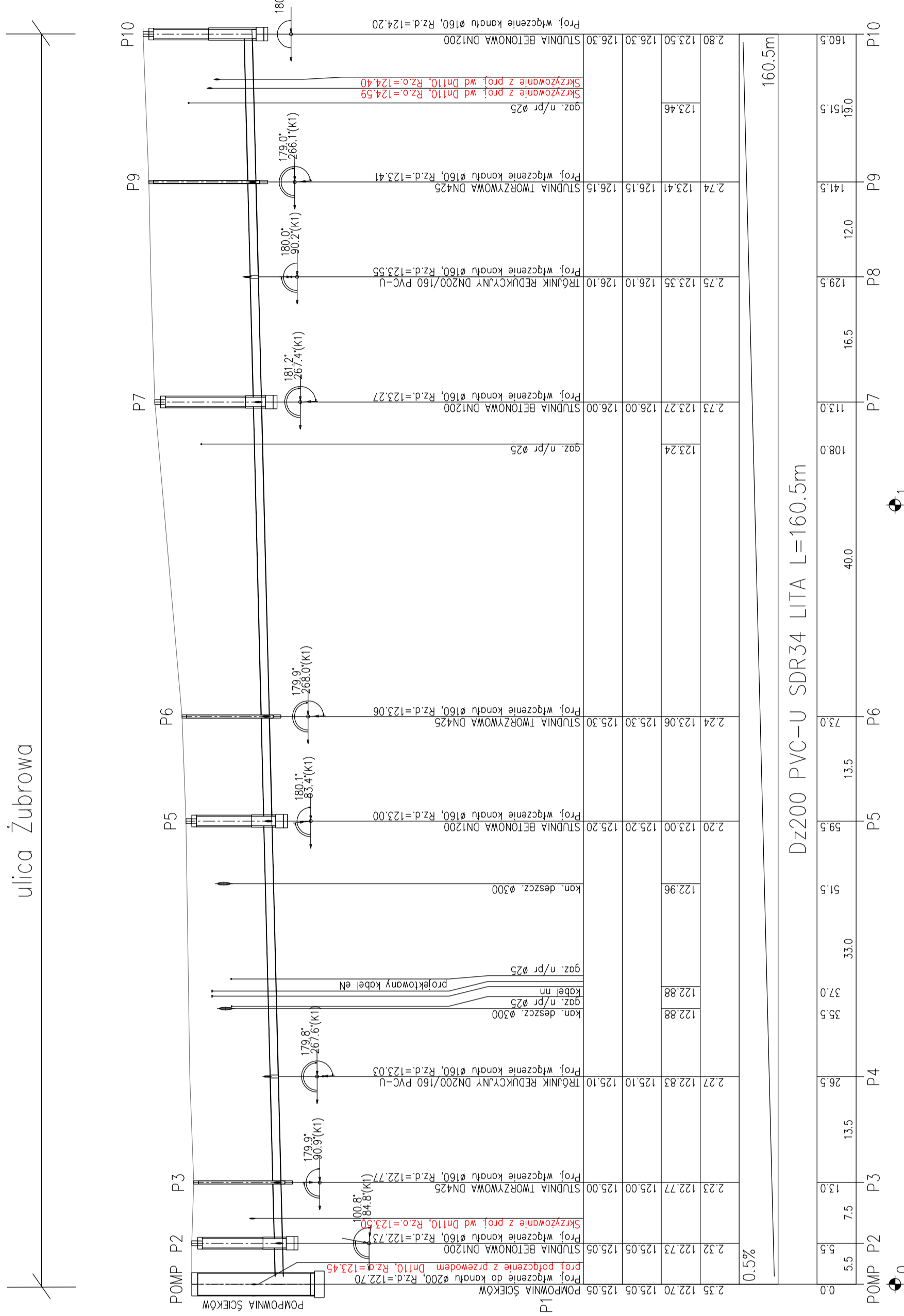


PROFIL PODŁUŻNY
KANALIZACJI SANITARNEJ
KANAL SANITARNY GRWITACYJNY
Podziałka 1:100/500

ulica Żubrowa

ulica Żubrowa



Projektant przyjął ułożenie infrastruktury podziemnej istniejącej zgodnie z przyjętymi wytycznymi dla:
- gazu - 1,0 mppst
- telekomunikacja - 0,7 mppst
- kable energetyczne - 0,8 mppst
- ist. sieć wodociągowa - 1,8 mppst

UWAGA:
Nie wyklucza się istnienia w terenie innych urządzeń podziemnych które nie były zgłoszone do inwentaryzacji lub o których brak jest informacji w instytucjach branżowych.

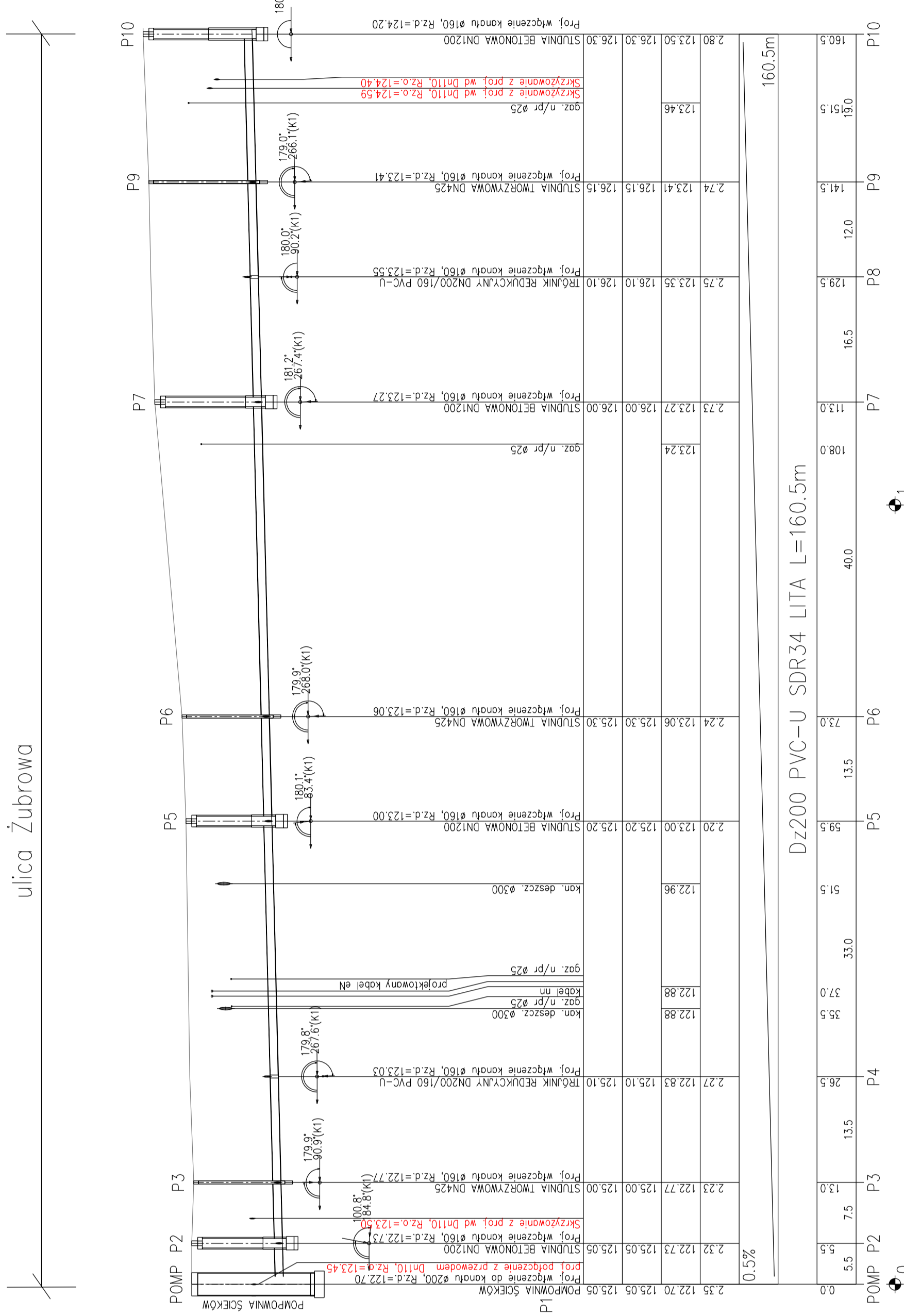
Przed rozpoczęciem robót należy sprawdzić rzeczywiste rzędne przewodów, ich średnice i materiał dokonując odkrywek

Pracownia projektowa: ul. Gabińska 9/75 01-703 Warszawa tel. 605 800 100	
INŻYNIERIA SANITARNA GWK Inżynieria Sanitarna Agnieszka Halicka ul. L. Świąta 119, 01-651 Warszawa e-mail: gwks@gwks.pl www.gwks.pl	
Inwestor Zakład Wodociągów i Kanalizacji sp. z o. o. ul. Ceglana 4 05-825 Grodzisk Mazowiecki	
Nazwa opracowania Projekt wykonawczy sieci kanalizacji sanitarnej wraz z przpomponką szkieł i kanałem tłocznym w ulicy Żubrowej we wsi Adamowizna (Gmina Grodzisk Mazowiecki).	
Tytuł opracowania Projekt wykonawczy sieci kanalizacji sanitarnej w ulicy Żubrowej we wsi Adamowizna.	
Nazwa rysunku PROFIL KANALIZACJI SANITARNEJ	
Funkcja Imię i nazwisko Uprawnienie Podpis	
Projektował dr inż. Agnieszka Halicka /MAZ0200/POOS/08	
Opisał Sprawdził Inż. Inz. Beata Skonupńska 78/005/05	
Data	09. 2016
Skala	1:100/500
Nr rys.	2a

PROFIL PODŁUŻNY
KANALIZACJI SANITARNEJ
KANAL SANITARNY GRWITACYJNY
Podziałka 1:100/500

ulica Żubrowa

ulica Żubrowa



Projektant przyjął ułożenie infrastruktury podziemnej istniejącej zgodnie z przyjętymi wytycznymi dla:
- gazu - 1,0 mppst
- telekomunikacja - 0,7 mppst
- kable energetyczne - 0,8 mppst
- ist. sieć wodociągowa - 1,8 mppst

UWAGA:
Nie wyklucza się istnienia w terenie innych urządzeń podziemnych które nie były zgłoszone do inwentaryzacji lub o których brak jest informacji w instytucjach branżowych.

Przed rozpoczęciem robót należy sprawdzić rzeczywiste rzędne przewodów, ich średnice i materiał dokonując odkrywek

Pracownia projektowa: ul. Gabińska 9/75 01-703 Warszawa tel. 605 800 100	
INŻYNIERIA SANITARNA GWK Inżynieria Sanitarna Agnieszka Halicka ul. L. Świąta 119, 01-651 Warszawa e-mail: gwks@gwks.pl www.gwks.pl	
Inwestor Zakład Wodociągów i Kanalizacji sp. z o. o. ul. Ceglana 4 05-825 Grodzisk Mazowiecki	
Nazwa opracowania Projekt wykonawczy sieci kanalizacji sanitarnej wraz z przpomponką szkieł i kanałem tłocznym w ulicy Żubrowej we wsi Adamowizna (Gmina Grodzisk Mazowiecki).	
Tytuł opracowania Projekt wykonawczy sieci kanalizacji sanitarnej w ulicy Żubrowej we wsi Adamowizna.	
Nazwa rysunku PROFIL KANALIZACJI SANITARNEJ	
Funkcja Imię i nazwisko Uprawnienie Podpis	
Projektował dr inż. Agnieszka Halicka /MAZ0200/POOS/08	
Opisał Sprawdził Inż. Inz. Beata Skonupńska 78/005/05	
Data	09. 2016
Skala	1:100/500
Nr rys.	2a